

CHRISTIAN**THEILL**DESIGN



progetti medicali

medical projects

medizinische Projekte

CHRISTIAN**THEILL**DESIGN

le visioni e il know-how tecnologico dei nostri clienti sono troppo preziosi per essere compromessi da un mediocre design

we feel our clients' visions and technological knowledge are too precious to be compromised by poor design

die Visionen und das technische Know-how unserer Kunden sind zu wertvoll, um von schlechtem Design beeinträchtigt zu werden

il buon design è condizione fondamentale di successo economico

good design not only supports the technical quality of a product, it brings emotion into the result - the criteria that can reach out to people - thereby ensuring commercial success

denn eine gute Form ist ein elementarer Baustein des ökonomischen Erfolgs

perciò non è mai un caso distinguersi sul mercato con un prodotto convincente ma è sempre il risultato di una cooperazione professionale

a product is never distinguished in the market by chance, but is always due to a professional cooperation combining your expertise with ours

die Differenzierung im Markt mit einem überzeugenden Produkt ist deshalb kein Zufall, sondern immer das Ergebnis einer professionellen Kooperation

offriamo le seguenti prestazioni:

consulenza
concept
stile
ergonomia
progettazione tecnica
engineering
prototipazione
industrializzazione

insieme ad una rete di
collaboratori, consulenti ed
imprese siamo in grado di fornirvi
un servizio di progettazione
parziale o anche "chiave in mano"

we offer the following services:

*consultancy
concept
styling
ergonomics
technical design
engineering
prototyping
product realization*

*with our network of specialists we
can care for any of the steps in the
product development process or
deliver a 'turn-key' project*

als Einzel- oder Gesamtleistungen
bieten wir an:

Beratung
Konzeption
Formgestaltung
Ergonomie
technische Planung
Engineering
Prototyping
Industrialisierung

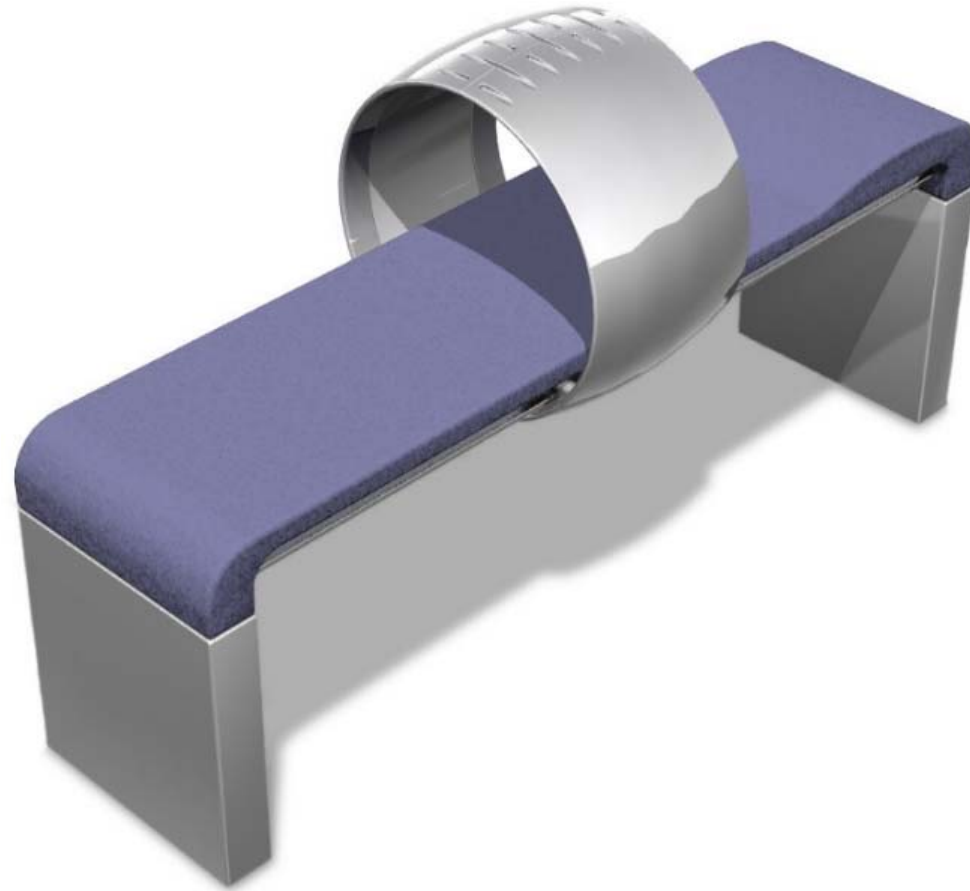
ein gewachsenes Netzwerk von
Mitarbeitern, Beratern und
Servicefirmen ermöglicht Projekte
bis hin zur „schlüsselfertigen“
Übergabe

alcuni esempi:

some examples:

einige Beispiele:

1



bobina per magnetoterapia

magneto-therapy spool

Magnettherapiespule



un oggetto di grandi dimensioni destinato a produzione in piccola serie: due gusci identici in poliuretano integrale dimezzano il costo degli stampi; combinati ad uno spezzone di tubo commerciale in PVC tornito creano un prodotto di forte impatto estetico, grande efficacia funzionale e sostenibile investimento

this large object to be produced in a small series comprises two identical polyurethane shells (cutting down on tooling costs) combined with a crop end of a commercial PVC pipe to result in a product with a strong aesthetic impact, excellent functional efficiency and sustainable investment

ein großes Gerät mit kleinen Stückzahlen: zwei identische Schalen aus Polyurethan halbieren die Werkzeugkosten und werden, kombiniert mit einem Stück kommerziellem PVC-Rohr, zu einem Gerät mit starker ästhetischer Ausstrahlung, bester Funktionalität und vertretbaren Investitionen

2



controller per endodonzia

un oggetto di piccole dimensioni destinato a produzione in grande serie: scocche in plastica stampata ad iniezione, facile e rapido assemblaggio



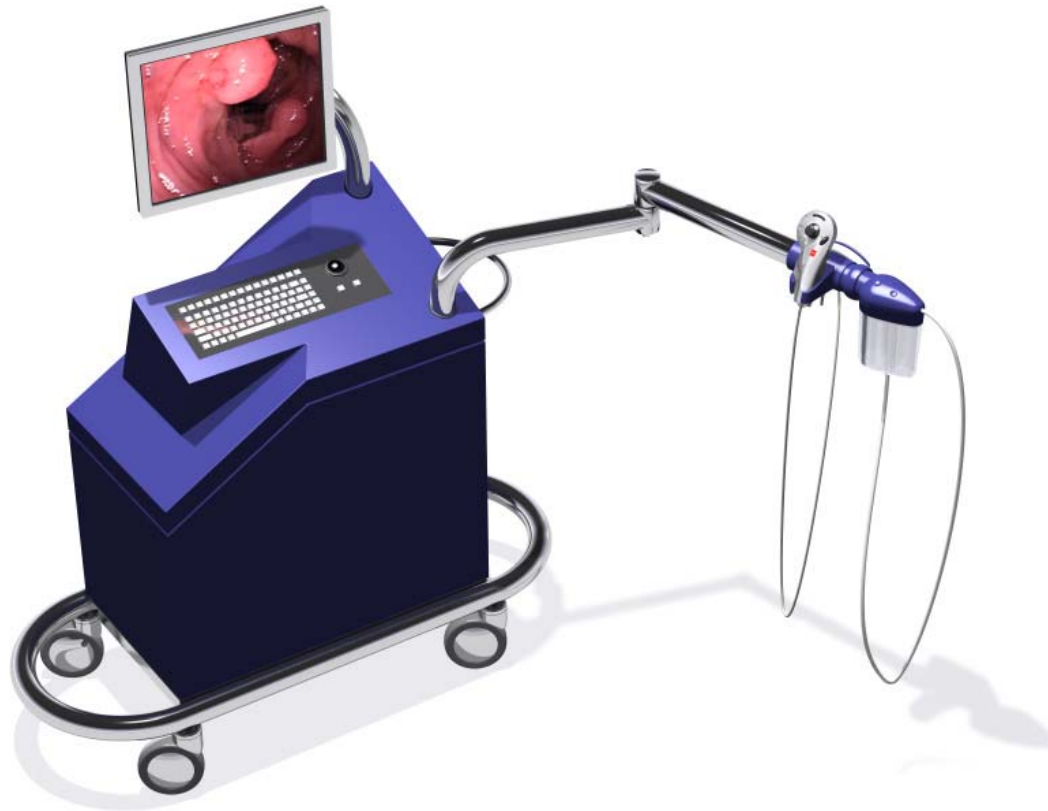
endodancy controller

a small object intended to be mass-produced featuring injection moulded plastic shells that assemble quickly and easily

Endodontie-Gerät

ein kleines Gerät mit großen Stückzahlen: Gehäuseschalen aus Kunststoffspritzguss, einfache und schnelle Montage

3



dispositivo per la colonscopia

colonoscopy equipment

Darmspiegelungssystem

workstation in carpenteria
metallica

*workstation featuring a steel
housing*

Workstation aus Stahl

CHRISTIAN**THEILL**DESIGN



joystick

un concentrato di design,
ergonomia, elettronica digitale e
know-how costruttivo

joystick

*a design result of ergonomic,
digital electronic and construction
expertise*

Joystick

ein Konzentrat aus Design,
Ergonomie, digitaler Elektronik
und konstruktivem Know-how



**connettore ed endoscopio
monouso**

15 tra connessioni elettroniche,
pneumatiche e idrauliche,
sottovuoto e sovrappressione;
tante funzioni coniugate in un
prodotto di spiccate caratteristiche
funzionali ed estetiche



***disposable endoscope and
connector***

*combines 15 electronic, pneumatic
and hydraulic connections
(vacuum and high pressure) with
countless features into a product
with remarkable functional and
aesthetic qualities*



**Einweg-Endoskop und
-Konnektor**

15 elektronische, pneumatische
und hydraulische Verbindungen,
Vakuum und Überdruck; viele
Anforderungen vereint in einem
Produkt überzeugender
funktioneller und ästhetischer
Qualität

4



manipoli

manipoli per varie applicazioni
medicali (laser, luce pulsata,
ultrasuoni, sottovuoto,
caldo/freddo, elettroporazione)

hand held pieces

*hand held pieces for various
medical applications (e.g. laser,
pulsed light, ultrasound, heat/chill,
electroporation)*

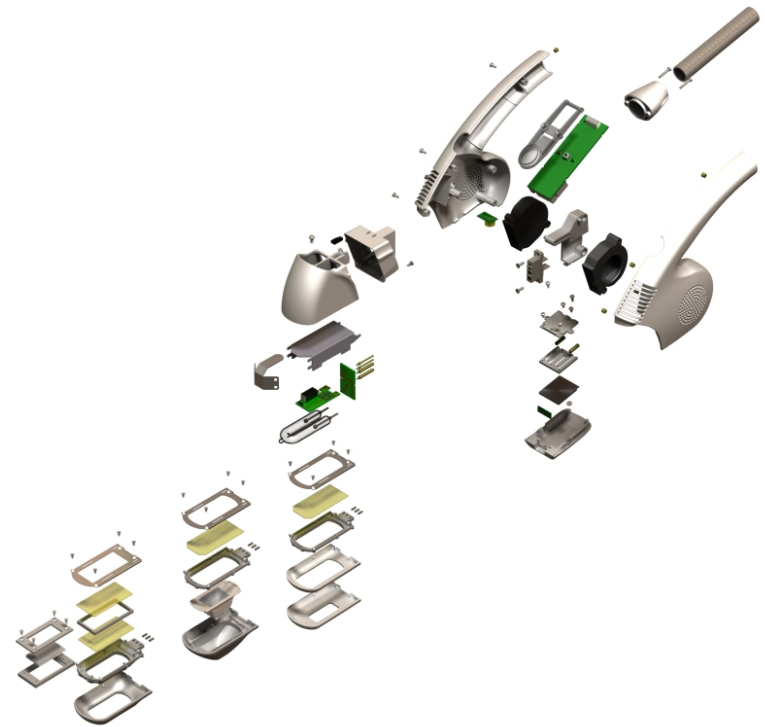
Handstücke

für verschiedene medizinische
Anwendungen (Laser, IPL,
Ultraschall, Vakuum, Hitze/Kälte,
Elektroporation)



manipolo IPL

estreme temperature, alta tensione, microelettronica, aria ed acqua...una bella sfida



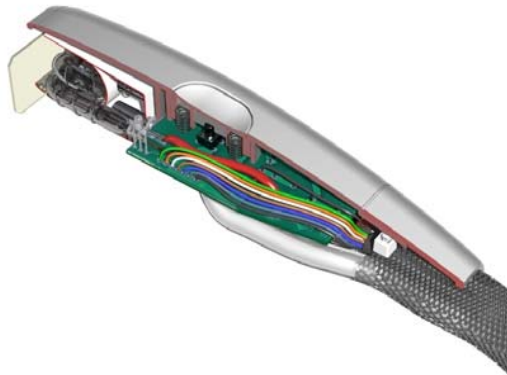
IPL handpiece

extreme temperatures, high voltage, microelectronics, air and water... a good challenge

IPL-Handstück:

extreme Temperaturen, Hochspannung, Mikroelektronik, Luft und Wasser... eine interessante Herausforderung

5



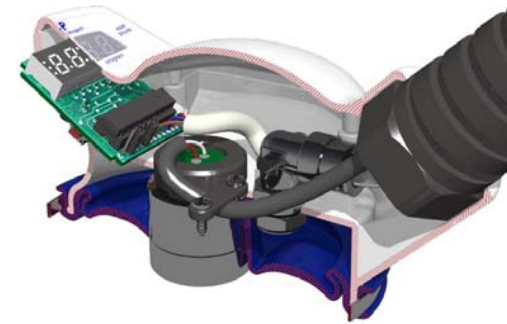
cura di ogni dettaglio

**estetica, ergonomia, elettronica ,
costruzione, costi:
engineering come parte integrante
del progetto di design**



attention to every detail

***aesthetics, ergonomics,
electronics, engineering,
construction and costing - all
integrated into the design process***



mit Liebe zum Detail:

**Ästhetik, Ergonomie, Elektronik,
Konstruktion, Kosten:
Engineering als Teil des
Designkonzepts**

6



**apparecchi da banco e
carrellati**

**diversificazione d'immagine,
interfaccia utente, grande e piccola
tiratura, contenuti tecnologici
diversificati:
sempre una grande sfida**

***appliances for table top or
trolley use***

***we can design to your product
style for any production possibility
utilizing diverse techniques and
materials - we welcome these
challenges***

**Tischgeräte und fahrbare
Geräte**

**firmenspezifisches
Erscheinungsbild, Bedienbarkeit,
Groß- und Kleinserie,
unterschiedlichste technologische
Inhalte: immer eine große
Herausforderung**

7



**dispositivi per la riabilitazione
fisica**

**anche nel mondo della
riabilitazione dove i confini con il
wellness e fitness si confondono
sempre di più i prodotti con un
design umano ed accattivante
hanno un chiaro vantaggio
competitivo**



physiotherapy equipment

***we work also in the emerging field
where physiotherapy and fitness
meet - developing products 'for
people on the road to health'
which have a clear competitive
advantage due to their expressive
design***



**physiotherapeutische
Einrichtungen und Geräte**

**auch in der Welt der Rehabilitation,
in der die Grenzen zu Wellness
und Fitness immer mehr
verschwinden, wird der
Wettbewerbsvorteil heute durch
humanes Design positiv
beeinflusst**

CHRISTIAN**THEILL**DESIGN



studio in
via di Santa Maria a Marignolle, 35
50124 Firenze
telefono 055 223149
cellulare 3356 188 818
christian@theill.net

office in
via di Santa Maria a Marignolle, 35
50124 Florence, Italy
phone +39 055 223149
mobile +39 3356 188 818
christian@theill.net

Büro in
via di Santa Maria a Marignolle, 35
I – 50124 Florenz (Italien)
Telefon +39 055 223149
Mobil +39 3356 188 818
christian@theill.net

CHRISTIAN THEILL